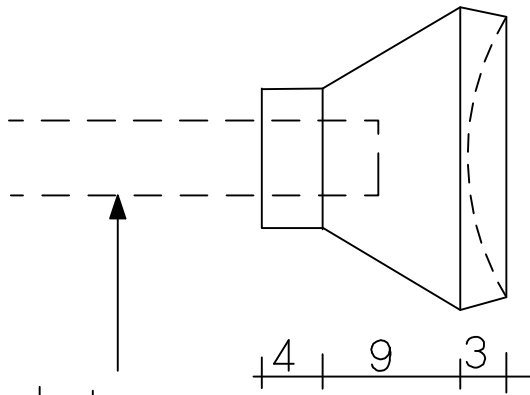
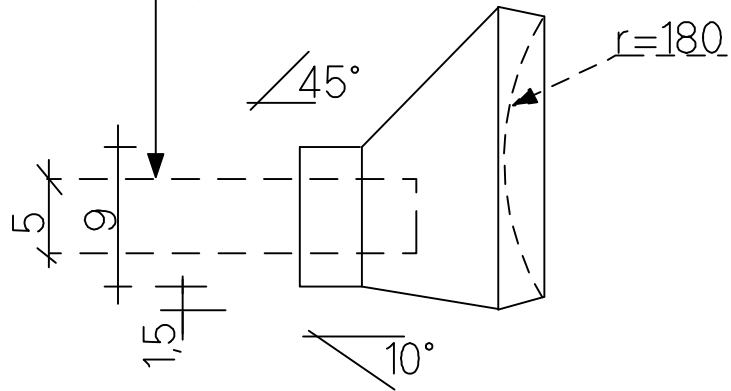


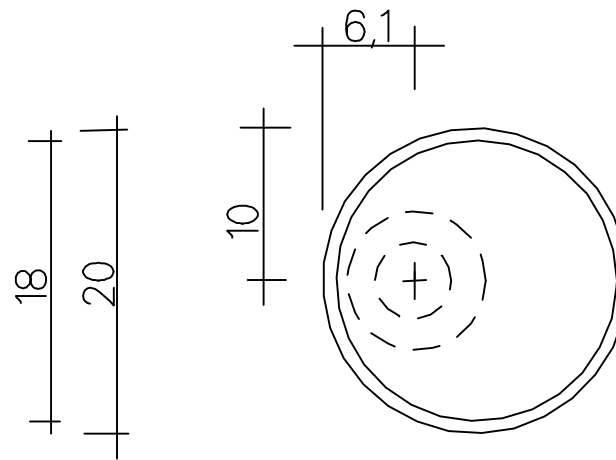
Ansicht von vorne



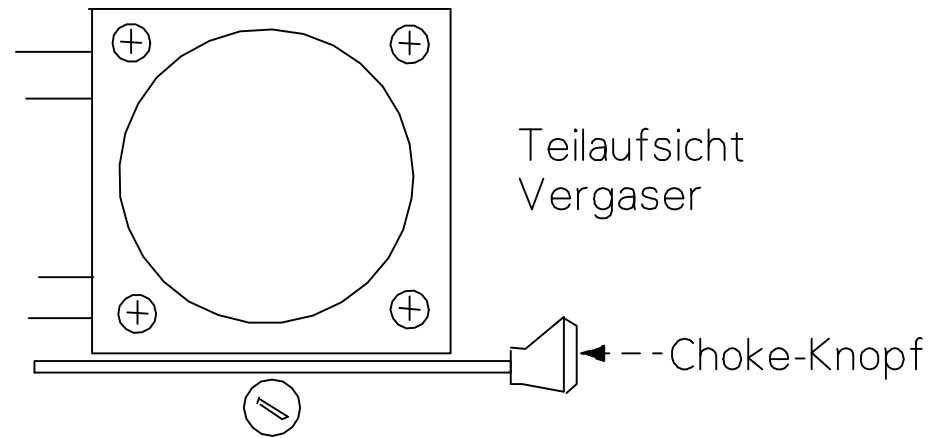
Schubstange



Ansicht von oben



Seitenansicht



Teilaufsicht
Vergaser

---Choke-Knopf

alle Angaben in mm

Systemskizze Zugknopf Choke

Yamaha XS 400

2A2