

TUV AUTOMOTIVE GMBH  
DIZ, Seibersdorf  
Technische Nr. 3174/021-00-ETSKA  
Hersteller Ernst Felling GmbH & Co.  
Mannwer Straße 1, 58739 Weiden (Ruhr)  
Typ Stummelanker  
Seite 1/4  
**TEILEGUTACHTEN**  
Nr. 374-0021-00

Über die Vorschriftengemäßigkeit eines Fahrzeuges bei bestimmungsgemäßem Ein- oder Ausbau von Teilen gemäß § 19 Abs. 3 Nr. 4 StVZO

für das Teil / den Änderungsbereich  
: Lenker für Kraftfahr-  
: Stummelanker  
Ernst Felling GmbH & Co.  
D-58739 Weiden (Ruhr)  
des Antriebsorgans

0. Hinweise für den Fahrzeugführer

Unverzügliche Durchführung und Bestätigung der Änderungsarbeiten.  
Durch die vorgenommene Änderung erfolgt die Betriebsleistung des Fahrzeuges, wenn nicht anderweitig die gemäß StVZO § 19 Abs. 3 vorgeschriebene Änderungsartnahme durchgeführt und bestätigt wird, oder festgelegte Auflagen nicht eingehalten werden.  
Die Durchführung der vorgeschriebenen Änderungen ist nach Maßgabe des jeweils gültigen und verbindlichen technischen Zeichnungs- und Montageplans vorzunehmen. Die Ausführung der Änderungen ist durch den Fahrzeugführer oder einen dafür qualifizierten Fachmann vorzunehmen. Die Durchführung der vorgeschriebenen Änderungen ist durch den Fahrzeugführer oder einen dafür qualifizierten Fachmann vorzunehmen. Die Durchführung der vorgeschriebenen Änderungen ist durch den Fahrzeugführer oder einen dafür qualifizierten Fachmann vorzunehmen.

Die unter III. und IV. aufgeführten Hinweise und Auflagen sind dabei zu beachten.  
Nachfolgend von Dokumenten:

Nach der durchgeführten Abnahme ist der Nachweis mit der Bestätigung über die Änderungsarbeiten mit den Fahrzeugpapieren mitzuführen und zuzubehalten. Für diesen Nachweis ist ein Nachweis über die Durchführung der Änderungen zu führen.  
Berichtigung der Fahrzeugpapiere:  
Die Berichtigung der Fahrzeugpapiere (Fahrzeugpapiere und Fahrzeugpapiere, Betriebsheft etc.) ist durch den Fahrzeugführer oder einen dafür qualifizierten Fachmann vorzunehmen. Die Durchführung der vorgeschriebenen Änderungen ist durch den Fahrzeugführer oder einen dafür qualifizierten Fachmann vorzunehmen.

Weitere Festlegungen sind der Bestätigung der ordnungsgemäßen Änderung zu entnehmen.  
Akzeptiert unter DATEI Registernummer: KBA-F-10001-86  
von der Akzeptierungsstelle des Kraftfahrt-Bundesamtes, Bundesrepublik Deutschland

TUV AUTOMOTIVE GMBH  
DIZ, Seibersdorf  
Technische Nr. 3174/021-00-ETSKA  
Hersteller Ernst Felling GmbH & Co.  
Mannwer Straße 1, 58739 Weiden (Ruhr)  
Typ Stummelanker  
Seite 4/4

V. Anlagen  
6.1 Zeichnungen/Lenker  
6.2 Zusammenbau  
VI. Schlussbestimmung

Es wird bescheinigt, dass die im Verwendungsbereich beschriebenen Fahrzeuge nach der Ausführung der Änderungen die in den Fahrzeugpapieren festgelegten Vorschriften für die Zulassung in diesem Teilgüternachweis genauen Hinweis / Auflagen hinsichtlich der Vorschriften der StVZO in der heute gültigen Fassung entsprechen.  
Der Inhalt der Teilgüternachweise hat den Nachweis (ZEIT KONWERT Reg.-Nr. 4899) entsprechend der in den Qualitätsbewertungssystemen gemäß Anlage XIX, Abschnitt 2 StVZO zu berücksichtigen.  
Das Teilgüternachweis umfasst die Blätter 1 - 4 einschließlich der unter VI. aufgeführten Anlagen und darf nur in vom Vorort verweigert und weitergegeben werden.  
Das Teilgüternachweis verleiht seine Gültigkeit bei technischen Änderungen am Fahrzeugteil oder wenn vorgenommene Änderungen an dem beschriebenen Fahrzeugteil die Voraussetzungen für die Zulassung des Fahrzeuges nicht mehr gewährleisten.

Geschieht, den 21.02.2000  
Dir.-Ing. (FH) Martin Fischer  
TUV

Akzeptiert unter DATEI Registernummer: KBA-F-10001-86  
von der Akzeptierungsstelle des Kraftfahrt-Bundesamtes, Bundesrepublik Deutschland

TUV AUTOMOTIVE GMBH  
DIZ, Seibersdorf  
Technische Nr. 3174/021-00-ETSKA  
Hersteller Ernst Felling GmbH & Co.  
Mannwer Straße 1, 58739 Weiden (Ruhr)  
Typ Stummelanker  
Seite 2/4

I. Verwendungsbereich

Universal zum Aufbau gemäß Montageanleitung an alle Kraftfahr- mit Stummelanker durchmesser entsprechend dem Nenn-Klemdurchmesser (siehe Tabelle).  
II. Bestimmung des Teiles / des Änderungsbereichs  
Typ Stummelanker  
Ausführung siehe Tabelle  
Anwendung siehe Tabelle  
Art Leger Firma Felling  
Technische Daten / Beschreibung  
Baugröße

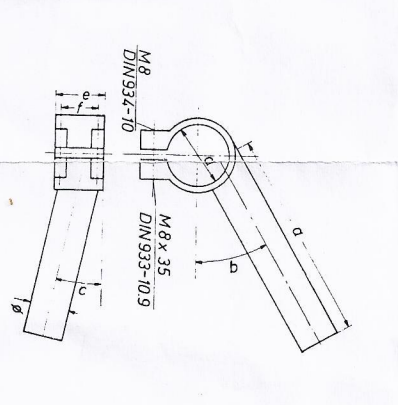
Ausführungsart	Kenn- maß	a (mm)	b (mm)	c (mm)	d <sup>1</sup> (mm)	e (mm)	f (mm)	g (mm)	h (mm)	Ø (mm)
1	LSK 2	243	30	12	28	35	22	-	-	22,3
2	LSN 2	267	36	12	38	35	22	-	-	22,3
3	HOL 11	302	30	43	35	35	22	15	7	22,3
4	HOL 12	225	245	58	35	35	22	15	7	22,3
5	LS 11	302	30	43	35	35	22	-	-	22,3
6	LS 12	245	245	58	35	35	22	-	-	22,3

Nenn-Klemdurchmesser nach Standardmessungen entsprechen.  
Material Lenker  
Prüfzeichenhöhe DMS34  
verchromt

III. Hinweise zur Kombinationen mit weiteren Änderungen  
Die Kombierbarkeit muss im Einzelfall bei der Anbahnungnahme überprüft werden.

Akzeptiert unter DATEI Registernummer: KBA-F-10001-86  
von der Akzeptierungsstelle des Kraftfahrt-Bundesamtes, Bundesrepublik Deutschland

TUV AUTOMOTIVE GMBH  
DIZ, Seibersdorf  
Technische Nr. 3174/021-00-ETSKA  
Hersteller Ernst Felling GmbH & Co.  
Mannwer Straße 1, 58739 Weiden (Ruhr)  
Typ Stummelanker  
Seite 1/4



M 8  
DIN 934-10  
M 8 x 35  
DIN 933-10,9  
LSK

Akzeptiert unter DATEI Registernummer: KBA-F-10001-86  
von der Akzeptierungsstelle des Kraftfahrt-Bundesamtes, Bundesrepublik Deutschland

TUV AUTOMOTIVE GMBH  
DIZ, Seibersdorf  
Technische Nr. 3174/021-00-ETSKA  
Hersteller Ernst Felling GmbH & Co.  
Mannwer Straße 1, 58739 Weiden (Ruhr)  
Typ Stummelanker  
Seite 3/4

IV. Hinweise und Auflagen

Auflagen für den Hersteller / Fahrzeugführer:  
Jeder Teil muss eine eindeutige Kennzeichnung haben.  
Der Aufbau muss gemäß der Montageanleitung durchgeführt werden.  
Hinweise und Auflagen für die Änderungsarbeiten:  
Die Ausführung der Änderungen ist durch den Fahrzeugführer oder einen dafür qualifizierten Fachmann vorzunehmen. Die Durchführung der vorgeschriebenen Änderungen ist durch den Fahrzeugführer oder einen dafür qualifizierten Fachmann vorzunehmen.

Hinweise und Auflagen für den Fahrzeugführer:  
Die Ausführung der Änderungen ist durch den Fahrzeugführer oder einen dafür qualifizierten Fachmann vorzunehmen. Die Durchführung der vorgeschriebenen Änderungen ist durch den Fahrzeugführer oder einen dafür qualifizierten Fachmann vorzunehmen.

Die Ausführung der Änderungen ist durch den Fahrzeugführer oder einen dafür qualifizierten Fachmann vorzunehmen. Die Durchführung der vorgeschriebenen Änderungen ist durch den Fahrzeugführer oder einen dafür qualifizierten Fachmann vorzunehmen.

Die Ausführung der Änderungen ist durch den Fahrzeugführer oder einen dafür qualifizierten Fachmann vorzunehmen. Die Durchführung der vorgeschriebenen Änderungen ist durch den Fahrzeugführer oder einen dafür qualifizierten Fachmann vorzunehmen.

Die Ausführung der Änderungen ist durch den Fahrzeugführer oder einen dafür qualifizierten Fachmann vorzunehmen. Die Durchführung der vorgeschriebenen Änderungen ist durch den Fahrzeugführer oder einen dafür qualifizierten Fachmann vorzunehmen.

Die Ausführung der Änderungen ist durch den Fahrzeugführer oder einen dafür qualifizierten Fachmann vorzunehmen. Die Durchführung der vorgeschriebenen Änderungen ist durch den Fahrzeugführer oder einen dafür qualifizierten Fachmann vorzunehmen.

Die Ausführung der Änderungen ist durch den Fahrzeugführer oder einen dafür qualifizierten Fachmann vorzunehmen. Die Durchführung der vorgeschriebenen Änderungen ist durch den Fahrzeugführer oder einen dafür qualifizierten Fachmann vorzunehmen.

Die Ausführung der Änderungen ist durch den Fahrzeugführer oder einen dafür qualifizierten Fachmann vorzunehmen. Die Durchführung der vorgeschriebenen Änderungen ist durch den Fahrzeugführer oder einen dafür qualifizierten Fachmann vorzunehmen.

Die Ausführung der Änderungen ist durch den Fahrzeugführer oder einen dafür qualifizierten Fachmann vorzunehmen. Die Durchführung der vorgeschriebenen Änderungen ist durch den Fahrzeugführer oder einen dafür qualifizierten Fachmann vorzunehmen.

Die Ausführung der Änderungen ist durch den Fahrzeugführer oder einen dafür qualifizierten Fachmann vorzunehmen. Die Durchführung der vorgeschriebenen Änderungen ist durch den Fahrzeugführer oder einen dafür qualifizierten Fachmann vorzunehmen.

Die Ausführung der Änderungen ist durch den Fahrzeugführer oder einen dafür qualifizierten Fachmann vorzunehmen. Die Durchführung der vorgeschriebenen Änderungen ist durch den Fahrzeugführer oder einen dafür qualifizierten Fachmann vorzunehmen.

Die Ausführung der Änderungen ist durch den Fahrzeugführer oder einen dafür qualifizierten Fachmann vorzunehmen. Die Durchführung der vorgeschriebenen Änderungen ist durch den Fahrzeugführer oder einen dafür qualifizierten Fachmann vorzunehmen.

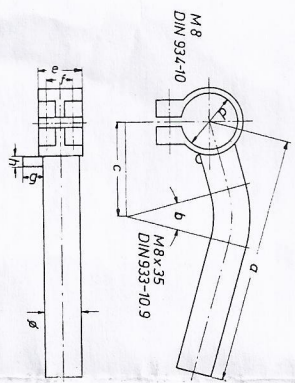
Die Ausführung der Änderungen ist durch den Fahrzeugführer oder einen dafür qualifizierten Fachmann vorzunehmen. Die Durchführung der vorgeschriebenen Änderungen ist durch den Fahrzeugführer oder einen dafür qualifizierten Fachmann vorzunehmen.

Die Ausführung der Änderungen ist durch den Fahrzeugführer oder einen dafür qualifizierten Fachmann vorzunehmen. Die Durchführung der vorgeschriebenen Änderungen ist durch den Fahrzeugführer oder einen dafür qualifizierten Fachmann vorzunehmen.

Die Ausführung der Änderungen ist durch den Fahrzeugführer oder einen dafür qualifizierten Fachmann vorzunehmen. Die Durchführung der vorgeschriebenen Änderungen ist durch den Fahrzeugführer oder einen dafür qualifizierten Fachmann vorzunehmen.

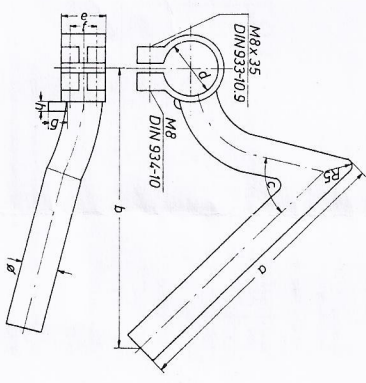
Die Ausführung der Änderungen ist durch den Fahrzeugführer oder einen dafür qualifizierten Fachmann vorzunehmen. Die Durchführung der vorgeschriebenen Änderungen ist durch den Fahrzeugführer oder einen dafür qualifizierten Fachmann vorzunehmen.

Akzeptiert unter DATEI Registernummer: KBA-F-10001-86  
von der Akzeptierungsstelle des Kraftfahrt-Bundesamtes, Bundesrepublik Deutschland



HOL 11

Konzept unter DAB-Regelnummer KDA 12: 10011-05  
 von der Akkreditierungsstelle des VDA für Sachverständigen, Sachverständigen, Sachverständigen, Deutschland



HOL 12

Konzept unter DAB-Regelnummer KDA 12: 10011-05  
 von der Akkreditierungsstelle des VDA für Sachverständigen, Sachverständigen, Sachverständigen, Deutschland



Ernst Feuling GmbH & Co.  
 Straßenschilder Nr. 1, 39728 Walsdorf (Gruh)  
 Tel. +49 (0) 53 23 12 10  
 Fax +49 (0) 53 23 12 11  
 E-Mail: info@feuling.de  
 Web: www.feuling.de

ERNST FEULING GMBH & CO.  
 Straßenschilder Nr. 1, 39728 Walsdorf (Gruh)  
 Tel. +49 (0) 53 23 12 10  
 Fax +49 (0) 53 23 12 11  
 E-Mail: info@feuling.de  
 Web: www.feuling.de

**Sonderfenster**

Anbauanleitung für Lenkachsen  
 Die Lenkachsen werden an Gabelstapler, Kranen, etc. montiert. Die Lenkachsen sind aus Aluminium gefertigt. Die Lenkachsen sind in zwei Ausführungen lieferbar: mit und ohne Lenkachsenstütze. Die Lenkachsen sind in zwei Ausführungen lieferbar: mit und ohne Lenkachsenstütze. Die Lenkachsen sind in zwei Ausführungen lieferbar: mit und ohne Lenkachsenstütze.

1. Die Gabelstapler sind Lenkachsen mit dem Durchmesser des Originalen Lenkachsenstützen der Lenkachsen mit dem Durchmesser des Originalen Lenkachsenstützen.
2. Die Lenkachsenstützen sind aus Aluminium gefertigt.
3. Die Lenkachsenstützen sind in zwei Ausführungen lieferbar: mit und ohne Lenkachsenstütze.
4. Die Lenkachsenstützen sind in zwei Ausführungen lieferbar: mit und ohne Lenkachsenstütze.
5. Die Lenkachsenstützen sind in zwei Ausführungen lieferbar: mit und ohne Lenkachsenstütze.
6. Die Lenkachsenstützen sind in zwei Ausführungen lieferbar: mit und ohne Lenkachsenstütze.
7. Die Lenkachsenstützen sind in zwei Ausführungen lieferbar: mit und ohne Lenkachsenstütze.
8. Die Lenkachsenstützen sind in zwei Ausführungen lieferbar: mit und ohne Lenkachsenstütze.
9. Die Lenkachsenstützen sind in zwei Ausführungen lieferbar: mit und ohne Lenkachsenstütze.
10. Die Lenkachsenstützen sind in zwei Ausführungen lieferbar: mit und ohne Lenkachsenstütze.

ERNST FEULING GMBH & CO.

Konzept unter DAB-Regelnummer KDA 12: 10011-05  
 von der Akkreditierungsstelle des VDA für Sachverständigen, Sachverständigen, Sachverständigen, Deutschland